

# RENBLAD 4001

VER 3.1 | 03 / 2020

LS DISTRIBUTJONSNETT -  
MÅLING - KRAV TIL  
MÅLEPUNKT I  
LAVSPENTINSTALLASJONER  
DIREKTEMÅLING

Leverert av REN AS 02.12.2022 til Leander Lilleli, NETTSELSKAPET AS



Copyright 2020 © REN AS

## INNHold

|  |           |
|--|-----------|
| <b>1 Målgruppe, roller og krav.....</b>                              | <b>3</b>  |
| <b>2 Innledning .....</b>  | <b>3</b>  |
| <b>3 Plassering og krav til målerfelt.....</b>                       | <b>4</b>  |
| 3.1 Krav til målerfelt (Nye og ombygde anlegg) .....                 | 4         |
| 3.2 Tilgang/plassering av målerutstyr .....                          | 4         |
| <b>4 Arbeidsplanlegging .....</b>                                    | <b>4</b>  |
| 4.1 Behandling av utstyr .....                                       | 4         |
| 4.2 Dokumentasjon/Kvalitetskontroll .....                            | 5         |
| <b>5 Generelle krav til utførelse av arbeid i et målepunkt .....</b> | <b>5</b>  |
| 5.1 Målerinstallasjon - Utforming .....                              | 5         |
| 5.2 Plombering .....   | 5         |
| 5.3 Målerinstallasjon - type .....                                   | 5         |
| <b>6 Teknisk utførelse av målepunkt .....</b>                        | <b>6</b>  |
| 6.1 Målepunkt med direkte koblet måler.....                          | 6         |
| <b>7 Spesielle anlegg.....</b>                                       | <b>6</b>  |
| <b>8 Driftsmerking.....</b>  | <b>7</b>  |
| 8.1 Merking av målepunkt og ledninger .....                          | 7         |
| <b>9 Vedlegg .....</b>   | <b>8</b>  |
| 9.1 Vedlegg 1 - Direktekoblet 230V anlegg - 1 fase .....             | 8         |
| 9.2 Vedlegg 2 - Direktekoblet 230V anlegg - 3 fase .....             | 9         |
| 9.3 Vedlegg 3 - Direkte koblet TN-C-S 400V anlegg - 1 fase.....      | 10        |
| 9.4 Vedlegg 4 - Direkte koblet TN-C-S 400V anlegg - 3 fase.....      | 11        |
| <b>10 Definisjoner og referanser .....</b>                           | <b>11</b> |

## 1 MÅLGRUPPE, ROLLER OG KRAV

Dette RENbladet har som målgruppe nettselskap, elektrokonsulenter, elektroentreprenører, målermontører, utstyrsleverandører og tavlebyggere, og er laget på vegne av nettselskap i Norge.

NVE pålegger nettselskapene gjennom forskrift [1] å utføre måling og avregning av elektrisk energi til nettkunder. Nettselskap må sikre at kvaliteten på målepunkt er iht. til gjeldende forskrifter og retningslinjer. Dette RENbladet og andre RENblad i 4000 serien er standardisering av en slik retningslinje. For å ivareta kvaliteten skal personell hos oppdragsutfører ha den nødvendige kompetanse for å gjennomføre arbeidet etter nettselskapets spesifikasjoner.

Med hensyn til rollefordeling og administrative krav henvises det til [RENblad 4000](#).

## 2 INNLEDNING

Bladet omhandler tekniske krav i prosessen med å installere eller skifte ut målere, og bygger på deltagende selskapers retningslinjer og prosedyrer samt tidligere retningslinjer fra bransjen.

Hva skal utføres?

Målepunkt i lavspenningsinstallasjoner direktemålte anlegg skal installeres og eventuelt ombygges i henhold til retningslinjer angitt i dette RENbladet.

### 3 PLASSERING OG KRAV TIL MÅLERFELT

#### 3.1 Krav til målerfelt (Nye og ombygde anlegg)

Plass for måleutstyr skal ha min. HxBxD pr. måler:

|   | MÅLESYSTEM   | H [mm] | B [mm] | D [mm] |
|---|--|--------|--------|--------|
| A | Avsatt plass til direktekoblet måler.<br>Nye anlegg.   | 400    | 250    | 160    |
| B | Nettselskap kan avvike ovennevnte mål etter skriftlig begrunnet søknad for det enkelte anlegg. |        |        |        |

Utstyr plassert i målerfelt skal være tilgjengelig uten bruk av verktøy. Målerfeltet skal være avskjermet fra spenningsførende deler. Ved målerutskiftning skal den eksisterende plass for måler benyttes på best mulig måte.

Det henvises også til administrative bestemmelser angitt i [RENblad 4000](#), eventuelt kontaktes nettselskapet.

#### 3.2 Tilgang/plassering av målerutstyr

Det henvises til [RENblad 4003](#) Krav til tilgang og plassering.

### 4 ARBEIDSPANLEGGING

#### 4.1 Behandling av utstyr

Følgende må ivaretas ved oppbevaring og transport av måleutstyr:

- Elektrisitetmåler og tilhørende utstyr er å regne som presisjonsinstrumenter og skal oppbevares, transporteres og behandles på en slik måte at skader ikke oppstår.
- Elektrisitetmåler og tilhørende utstyr som demonteres/tas ned skal leveres til Nettselskapet.
- Målerne som tas ned og leveres inn til Nettselskap skal være uten målerbrett og målersløyfer, samt at skruene skal være tilskrudd. Målerbrett og målersløyfer er kundens eiendom.
- Målere som skal demonteres og innsendes til lovbestemt stikkprøvekontroll skal transporteres og behandles i henhold til avtale mellom nettselskapet og kontrolladministrator/kontrollaboratorium.

## 4.2 Dokumentasjon/Kvalitetskontroll

Utførelse av kvalitetskontroll skal gjøres i henhold til [RENblad 4004](#) LS Nett - Måling Krav til kvalitetskontroll direktemåling. Innlevering av dokumentasjon skal gjøres i henhold til retningslinjer fra Nettselskap.

## 5 GENERELLE KRAV TIL UTFØRELSE AV ARBEID I ET MÅLEPUNKT

### 5.1 Målerinstallasjon - Utforming

Målerinstallasjonen plasseres normalt umiddelbart etter anleggets overbelastningsvern slik at alt forbruk måles. Anlegg med tilhørende måleutstyr skal kunne gjøres spenningsløst uten at dette har innflytelse på forsyningen til andre anlegg/avgreninger.

Der det er målebrett skal dette kunne demonteres uten å måtte demontere andre komponenter i installasjonen.

### 5.2 Plombering

Plombering skal utføres i henhold til Nettselskapets retningslinjer.

Justerbare effektbrytere skal være plomberbar i innstilt verdi med hensyn på tariff/og eller begrensning av effektuttak i nettet. Dette gjelder også ved endring/ombygging av eksisterende anlegg.

I tillegg skal overbelastningsvern, inkludert tilkobling være plomberbare.

### 5.3 Målerinstallasjon - type

Anleggets maksimale last er bestemmende for hvordan målepunktet utføres. Dette vil normalt være gitt av forankoblet overbelastningsvern/hovedsikring som dimensjoneres etter nettselskapets retningslinjer.

#### 230V og 230/400V anlegg

Direkte måling 1-fase: HS  $\leq$  63A

Direkte måling 3-fase: HS  $\leq$  80A

Med måletrafo: HS  $>$  80A

Anlegg med andre spenninger vil normalt utføres som transformator koblet måleranlegg.

## **6 TEKNISK UTFØRELSE AV MÅLEPUNKT**

### **6.1 Målepunkt med direkte koblet måler**

Målersløyfen skal være oversiktlig forlagt og ha tilstrekkelig lengde slik at det er mulig å utføre kontrollmåling med egnet instrument, uten å demontere tavlens kapsling.

Målersløyfen skal dimensjoneres etter gjeldende forskrift og norm. Målersløyfen skal ha et minimalt tverrsnitt på 10mm<sup>2</sup> Cu og et maksimalt tverrsnitt på 25mm<sup>2</sup> Cu.

På nye og ombygde anlegg skal det anvendes mangetrådet ledning i målersløyfen.

Det skal benyttes presshylse med krage, eller tilsvarende\*, og tilstrekkelig lengde slik at tilkobling tilfredsstillende IP grad 2XC. Dette gjelder både for målere med kort og langt deksel.

Det skal brukes egnet momenttang, og målersløyfen på nye anlegg skal være delt/kuttet slik at anlegget ikke kan tas i bruk før måler er montert. Ved montasje av måler skal ledningene tilkobles i henhold til koblingsskjema i vedlegg. Hvis dette skal fravikes må det avtales særskilt med Nettselskapet.

Ved ny målersløyfe på eksisterende anlegg kan måler kun tilkobles av nettselskapet eller av installatør etter avtale med nettselskapet.

Det henvises til koblingsskjemaer i vedleggene.

- \* Ultrasonic weld aksepteres som tilsvarende. Men ved målerbytte skal det ved skade på Ultrasonic weld settes på presshylse.

## **7 SPESIELLE ANLEGG**

Installasjonseier/kunde eller andre kan ikke benytte netteiers nett til noen form for kommunikasjon uten avtale med Nettselskapet.

Ved spesielle anlegg som har eget separat kommunikasjons-/styringsutstyr og behov for levering av pulssignaler og lignende skal Nettselskapet kontaktes.

## 8 DRIFTSMERKING

For alle underpunkter henvises det til koblingsskjemaer i vedleggene.

### 8.1 Merking av målepunkt og ledninger

Målepunktet merkes i henhold til Nettselskapets retningslinjer. Dette kan for eksempel være leilighetsnummer eller forbrukspunkt.

De ulike ledningsfarger skal kobles slik på følgende faser (NEK400 514.3.2 inkludert veiledning, 514.3.3):

L1: Sort - Inngående ledning merkes med **nett** og utgående med **anlegg**

L2: Brun - Inngående ledning merkes med **nett** og utgående med **anlegg**

L3: Grå - Inngående ledning merkes med **nett** og utgående med **anlegg**

**NB!** Ovenstående farge og fasemerkingen har ikke vært vanlig praksis i Norge frem til i dag.

Nøytral leder, N-leder: Blå, PE - leder: Gul/grønn

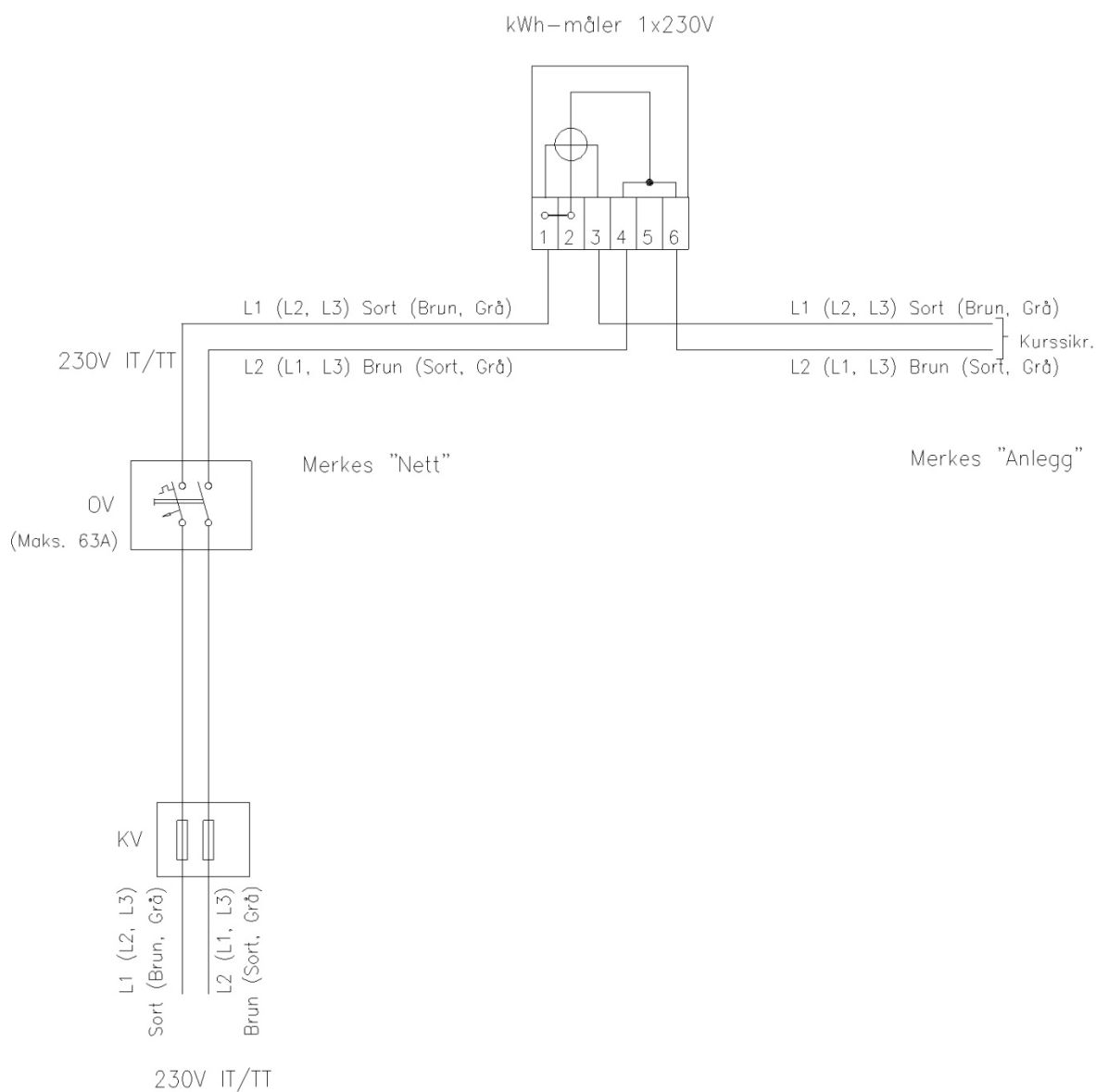
Dermed oppfylles NEK400.

Krav til fargekoder gjelder ikke ved utskiftning av måler på eksisterende anlegg. Eksisterende farger kan da beholdes.

## 9 VEDLEGG

**NB!** Alle tegningene er optimalisert i forhold til utskrift. For bedre lesbarhet elektronisk kan man bruke forstørrelse på 150 % og oppover. Tegningene er også tilgjengelig som PDF-filer i tegningsarkivet.

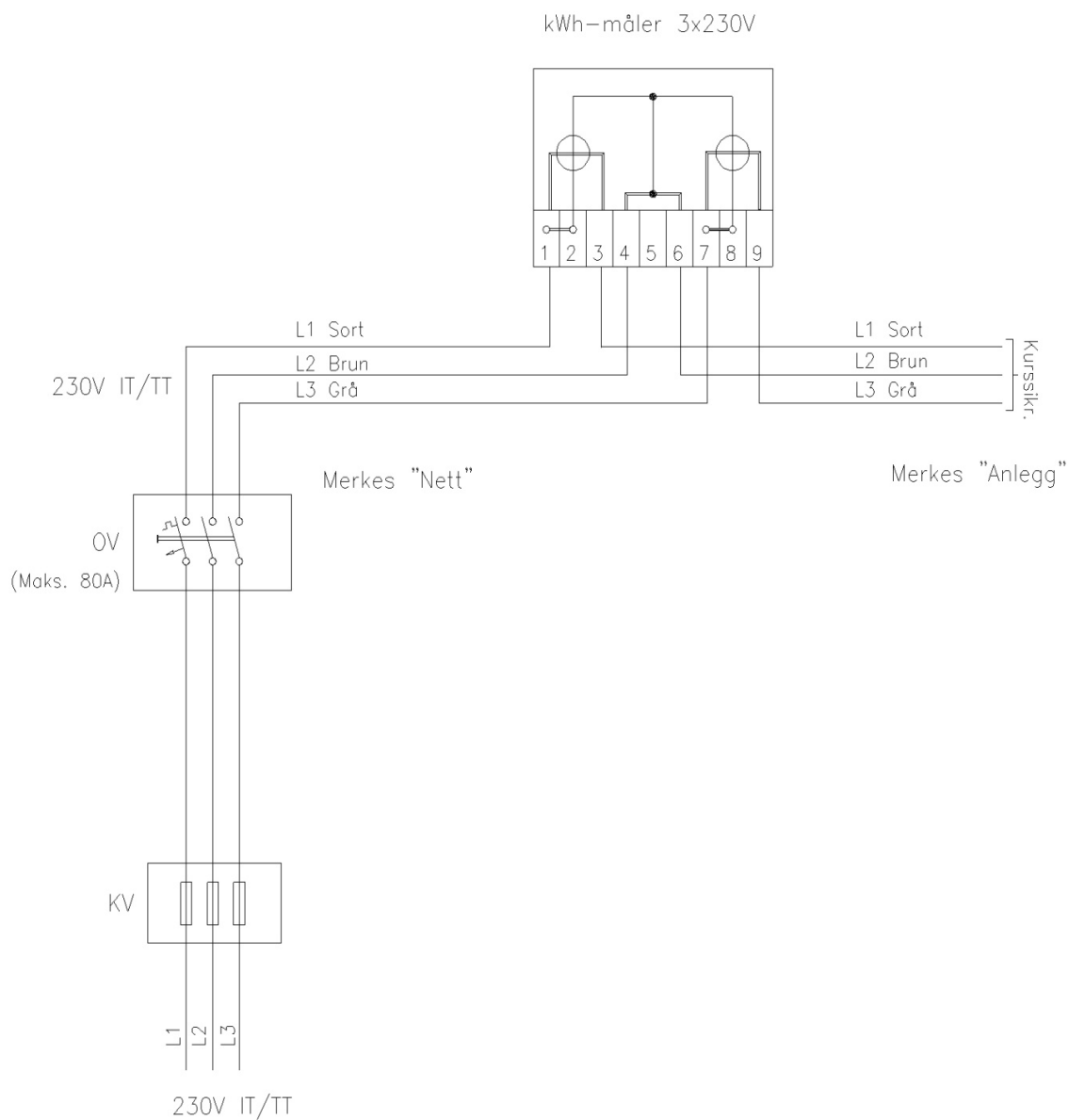
### 9.1 Vedlegg 1 - Direktekoblet 230V anlegg - 1 fase



Figur 1 RT10054

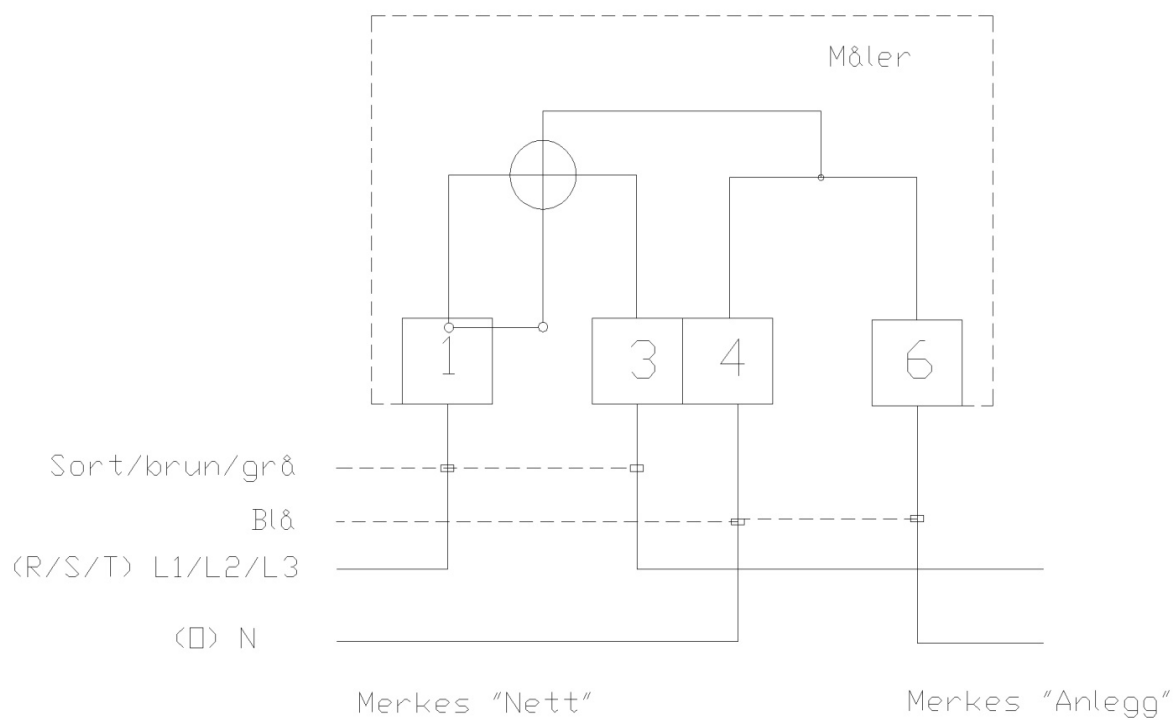


## 9.2 Vedlegg 2 - Direktekoblet 230V anlegg - 3 fase



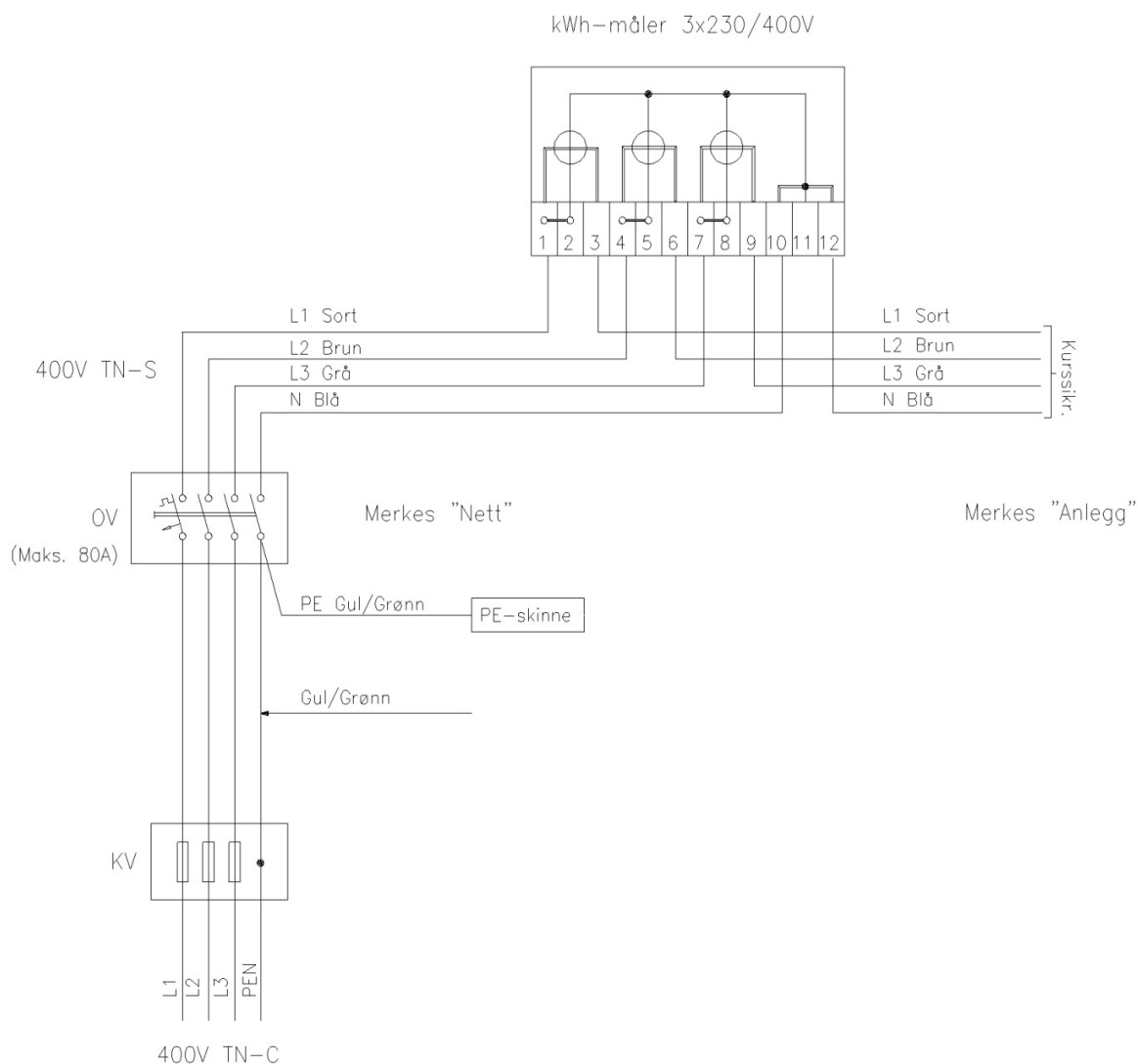
Figur 2 RT10055

### 9.3 Vedlegg 3 - Direkte koblet TN-C-S 400V anlegg - 1 fase



Figur 3 RT10056

## 9.4 Vedlegg 4 - Direkte koblet TN-C-S 400V anlegg - 3 fase



Figur 4 RT10057

## 10 DEFINISJONER OG REFERANSER

Det henvises til [RENblad 4000](#) LS Nett - Måling. Administrative bestemmelser lavspenningsinstallasjoner.